

第六代KQL/KQW系列立式/卧式单级单吸离心泵

【适用环境要求】

- 适用行业领域

本技术适用于钢铁、有色冶金、化工、火电、水厂、建筑、市政等。

- 应用环境要求

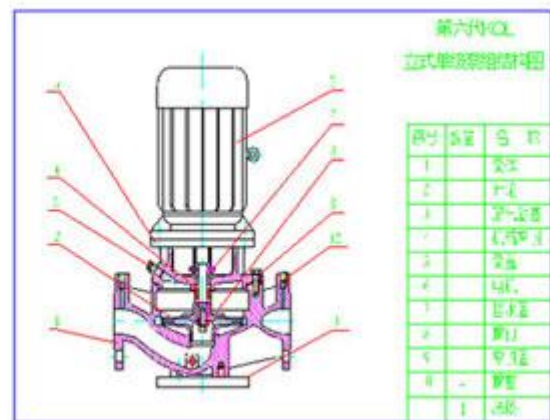
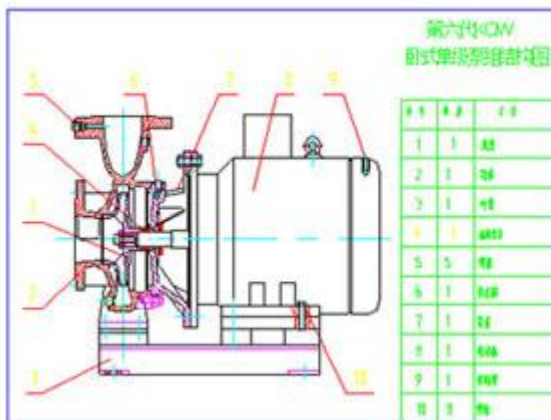
本技术适用于电压小于等于690V的应用场合。

【技术产品简介】

- 基本运行原理

采用CFD流场分析技术设计的闭式叶轮和螺旋形泵壳，确保了水泵的高效率、强抗汽蚀性及运行可靠性。特殊的波纹管设计，保证了机械密封动环的补偿性和良好的密封性能。

- 工艺流程图表



- 核心优势亮点

电机直联，机泵轴完全同心，振动小，噪音低；

泵进出口口径相同，运行稳定可靠；

整轴和特殊配置的SKF轴承，运行可靠；

强制环流不受转向限制的特种机械密封，改善其运行环境，延长使用寿命，确保无泄漏，节约运行管理费；

独特的安装结构，大大缩小泵的占地面积；

采用优质铸件，尺寸精度高，外形美观；

镀铬特殊处理转轴，永不生锈，保证配合零件拆装简便及机械密封可靠。

● 相关参数描述

流量范围：1.8~2000m³/h

扬程范围：5~127m

介质温度范围：-10° C~80° C，特殊情况下可到120° C

转速：2960RPM，1480RPM

【经济效益分析】

● 投资回收周期

第六代KQL/KQW系列立式/卧式单级单吸离心泵，有着良好的性价比和运行可靠性，无论是新建项目还是改造项目，一般一年内均可收回投资。

● 应用效益情况

第六代KQL/KQW系列立式/卧式单级单吸离心泵，拥有全新的高效设计，比行业现有同类产品可节电5%以上。

【潜力前景分析】

- **市场应用潜力**

目前国内约有400亿元的此类形式的泵已在生产运行中，但大都效率低下，能耗浪费严重。如对既有系统进行改造，选用第六代KQL/KQW系列立式/卧式单级单吸离心泵，在泵本身效能提高的同时，兼顾系统管路的改造，故最终通常有20%以上的节电率。如全部实施改造，每年将会给国家节省电费约1440亿元，可见改造市场潜力巨大。此类形式的泵每年还会约100亿元的增加市场容量，如全部选用第六代KQL/KQW系列立式/卧式单级单吸离心泵，则与选用传统老式产品相比，每年大约会节省90亿元电费，可见对新增项目而言经济效益亦很可观。

- **推广应用现状**

第六代KQL/KQW系列立式/卧式单级单吸离心泵广泛应用于钢铁、有色冶金、化工、火电、水厂、建筑、市政等领域，对于新建项目，已有超过30%的市场占有率，但对于既有系统的改造，其应用率尚低于8%，我们志在积极推广，以便给用户创造效益。

【典型案例介绍】

宁波金田铜业是一家有着800亿元年销售额的上市公司，近年来随着原材料价格的上涨，企业面临很大的成本压力，节能降耗成了企业重要举措。其下属的铜带事业部二期的1#冷却水泵，肩负给生产设备进行冷却的重任；但因选择不当，如今存在汽蚀、效率低、能耗高并有振动、噪音等现象，经我司节能团队的努力，将原先某厂生产的ISG200-400，改造成第六代KQL/KQW系列立式/卧式单级单吸离心泵，型号为200KQL300-48-55/4。改前、改后流量皆为320m³/h，出口压力皆为0.47MPa，但电机功率从75KW降至55KW，电机运行功率从73.5KW降至46.1KW，经计算，节电率为37.2%，年节电21.92万度，约13.15万元。本项目采用产品买卖的形式，用户不足半年就收回全部投资。

【信息提供单位】

- **单位名称**

上海凯泉泵业（集团）有限公司

● 单位简介

上海凯泉是集设计/生产/销售泵、给水设备及泵用控制设备于一体的大型综合性泵业集团，是中国泵行业的龙头企业。总资产达38亿元，在上海、浙江、河北、辽宁、安徽等省市拥有7家企业，5个工业园区，占地面积67万平方米，建筑面积35万平方米。上海凯泉获得了“上海市质量金奖”、“上海市科技百强企业”、“上海市名牌产品”、“中国质量信用AAA级”、“全国合同信用等级AAA级”、“质量、信誉、服务三优企业”、“中国最具竞争力的商品商标”、“五星级服务认证”等荣誉，连续多年入选全国机械100强。

【信息版权说明】

本绿色低碳技术产品信息由上海凯泉泵业（集团）有限公司提供，该单位承诺本信息真实有效，并承担由此信息发布所带来的全部责任。EESIA负责整理发布，未经联盟允许，请勿转载。

申报绿色低碳技术产品集全过程不收取任何费用，对于符合申报要求的技术产品，征集方将面向全社会进行推广、推荐，欢迎广大绿色低碳企业积极参与申报。

如需了解更多绿色低碳技术产品信息，请登陆联盟官方网站或联盟官方公众号查阅，联盟官方网址、公众号信息如下：

网 址：www.eesia.cn

公众号：

