

北京大兴格兰云天阅酒店能源站建设及能源供应项目

【项目基本概况】

- **项目实施单位**

北京华远航程能源科技有限公司

- **项目业主单位**

北京奥宇科技企业孵化器有限责任公司

- **项目实施地点**

北京市

- **项目合同总额**

约4000万。

- **项目施工周期**

本项目于2020年初签订项目合同，因疫情影响，整体开工时间为5月10日，竣工时间为11月23日。空调制冷系统投入时间为2020年9月26日；生活热水系统投入运行时间为9月29日；供暖系统投入运行时间为11月6日。

- **项目前况**

北京格兰云天阅酒店位于北京大兴区工业开发区金星路12号，原空调系统采用水环热泵系统，酒店与园区其他功能区域共用水循环系统及冷却塔和补热锅炉，原系统存在以下问题：1、主机无备用设备：水环热泵分区配备，某区域出现故障，影响正常供冷、热。2、高峰期空调系统无法保证供应：酒店空调系统与园区其他建筑物共用一套空调系统，供冷供暖高峰期无法对酒店优先供应，酒店在酷暑、严寒及入住率高时无法保证室内环境的舒适度要求。3、高峰期生活热水供应不足：厨房采用生活热水进行供暖，在客房生活热水使用高峰期，无法保证厨房供热。4、维保费用高：原设备为水环热泵系统，设备老化、故障率高；末端冷媒为制冷剂，需要

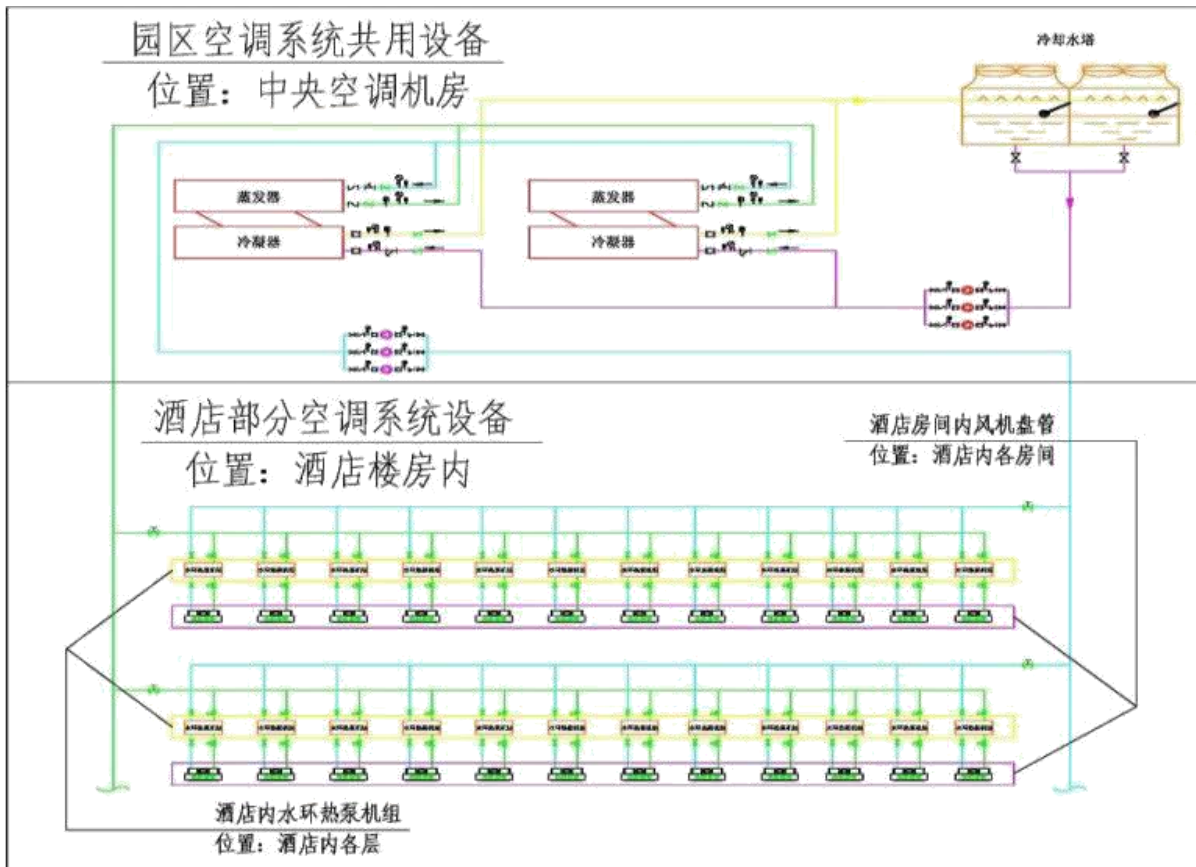
定期补加冷媒，同时风盘及管道等的维护成本高。主机运行能耗较高，主机需要配合水循环系统，增加水循环系统公摊后，其能耗费用偏高。

【应用解决方案】

● 解决方案简述

为满足高级酒店的舒适度需求，本项目中央空调系统冷热源配置为夏季采用一台磁悬浮冷水机组搭配一台螺杆式冷水机组，结合智慧化控制系统，实施优化管路等节能技术与调控手段，以满足实际需求为前提，精细化管理，按需供冷，其系统配置运行灵活、不受外部干扰、安全可靠，同时也能适应项目随气候、使用条件变化而引起的负荷变化。可以有效地降低运营成本，节约运行费用，提高经济效益，项目的社会效益和环境效益明显；供热采用两台1.05MW的低氮冷凝燃气热水锅炉，互为备用，其特点是能源利用率高，运行费用低，热量输出稳定，安全性高，并将地下一层供暖接入与锅炉系统中，替代原生活热水供暖方式，解决地下一层供暖问题，同时冬季保障酒店生活热水充足供应。

● 服务流程图表



- **核心技术来源**
自主研发+外部采购。

【应用商业模式】

BOOT。

【项目实施成果】

- **项目实施效益**
空调整冷、生活热水、供暖系统自投入使用至今，整体运行良好，满足设计标准要求，改造前酒店大堂冬季温度过低、夏季阳面客房供冷效果不理想、生活热水冬季效果不佳等问题得到明显改善，能源降耗已初步显现。酒店使用独立系统后，有利于承包核算，有效降低整个园区大系统的能耗，同时因大系统减少酒店部分供冷供暖面积，其他区域的水环系统因整体负荷降低，除能耗明显下降外还会很好的提升整个园区的舒适度及环境满意度。

● 经济效益分析

改造前空调系统年能耗约为260万kWh，生活热水年能耗约为85万kWh，燃气能耗费用约25万m³。改造后实现整体系统年节能率约为24%，年节电量约为82.8万kWh，年节约燃气约6万m³，折算节约标煤约262吨。

【项目综合小结】

北京格兰天云阁酒店位于北京大兴区工业开发区金星路12号；改造前空调系统采用水环热泵系统，酒店与园区其他功能区域共用水循环系统及冷却塔和补热锅炉；改造后制冷采用一台磁悬浮冷水机组搭配一台螺杆式冷水机组，结合智慧化控制系统，实施优化管路等节能技术与调控手段，以满足实际需求为前提，精细化管理，按需供冷，实现系统高效运行；供热采用两台1.05MW的低氮冷凝燃气热水锅炉，互为备用，其特点是能源利用率高，运行费用低，热量输出稳定，安全性高，并将地下一层供暖接入与锅炉系统中，替代原生活热水供暖方式，解决地下一层供暖问题，同时保障酒店生活热水充足供应。

【信息提供单位】

● 单位名称

北京华远航程能源科技有限公司

● 单位简介

北京华远航程能源科技有限公司是一家专注于能源管理运营维护的综合能源服务公司。华远航程专注于暖通空调、压缩空气、绿色照明三大节能领域，致力于以供冷能源站为核心的综合能源服务。以自有的节能技术和产品为基础，结合“管理型节能”与“能源物联网”理念，可为客户提供能源咨询服务、能源方案设计及实施、能源运营服务三大方面的一站式综合能源解决方案，提高客户的能源管理水平，促进能源智慧、高效、持续地利用。

【信息版权说明】

本绿色低碳优秀案例信息由北京华远航程能源科技有限公司提供，该单位承诺本信息真实有效，并承担由此信息发布所带来的全部责任。EESIA负责整理发布，未经联盟允许，请勿转载。

申报绿色低碳优秀案例集全过程不收取任何费用，对于符合申报要求的技术产品，征集方

将面向全社会进行推广、推荐，欢迎广大绿色低碳企业积极参与申报。

如需了解更多绿色低碳优秀案例信息，请登陆联盟官方网站或联盟官方公众号查阅，联盟
官方网址、公众号信息如下：

网 址：www.eesia.cn

公众号：

