

冷却塔风机水电混合驱动技术

【适用环境要求】

- **适用行业领域**

石油、化工、钢铁、冶金等循环冷却水系统。

- **应用环境要求**

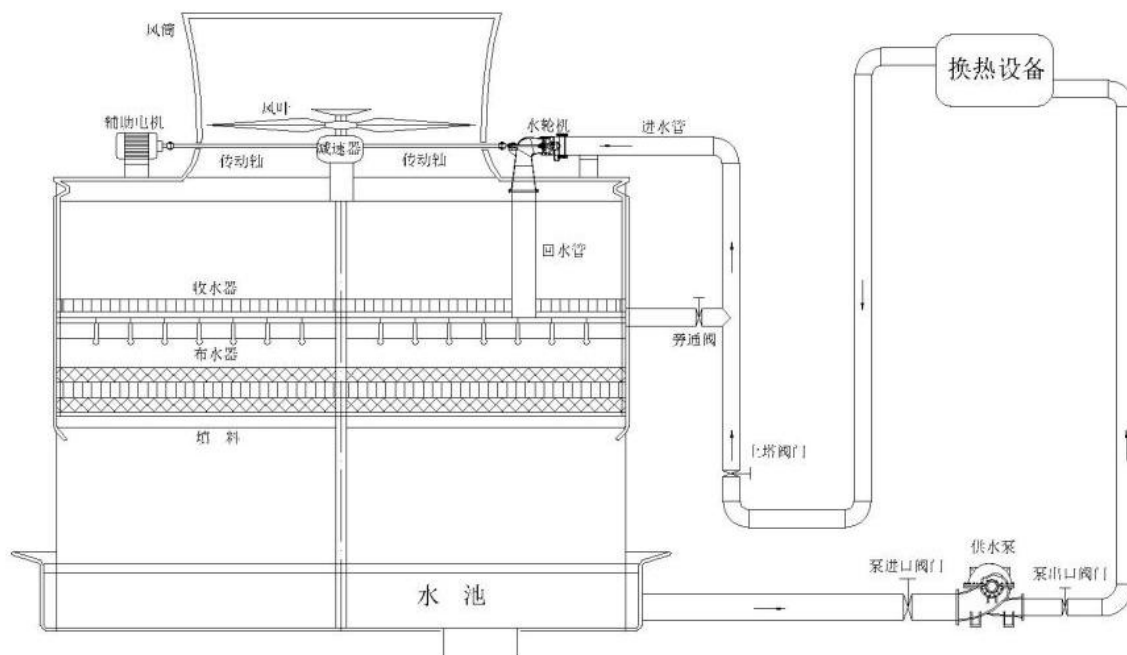
适用于全国各个地区，主要用于工业循环冷却水系统中的机械通风冷却塔，适用于逆流塔、横流塔的改造。冷却水量范围：1500m³/h以上。

【技术产品简介】

- **基本运行原理**

“冷却塔风机水电混合驱动技术”是我公司自主研发的一种新型高效节能型产品，其原理是利用水系统中的富余回水能量驱动“高效水轮机”转动并通过“双输动力入齿轮箱”带动冷却塔风扇转动，取代传统冷却塔的电机；在系统富余能量不足或需增加冷却塔风扇转速以提高冷却塔降温效果时，通过监测控制软件自动启动辅助电机，与水轮机共同驱动风扇转动，确保系统换热效果。辅助电机也可在水轮机维护时单独驱动冷却塔风扇且风扇转速不变，给系统的安全运行提供保障。

- **工艺流程图表**



● 核心优势亮点

所研发的水轮机适应工业循环水系统回水压力普遍较低的特点。

冷却塔风机采用高效水轮机和电机双动力驱动，运行时可实现纯水轮机驱动、纯电机驱动和水电混合驱动三种模式（即：在水温达到要求时可采用纯水轮机驱动；在水轮机检修时，采用纯电机驱动；在系统富余能量不足时，采用水轮机和电机同时驱动）。为系统的安全提供多重保障。

辅助电机采用原电机或同功率的高效电机，避免了系统工况变化或单独电机驱动时电机过载的问题。

可实现循环水系统富余能量100%利用，避免了利用不充分而造成的能量二次浪费现象。

● 相关参数描述

只要循环水系统中存在富余能量就可以采用本技术。

“水电混合驱动”和“纯电机驱动”时冷却塔风机转速均 \geq 原电机驱动时转速，保证风量不变。

【经济效益分析】

● 投资回收周期

采用“冷却塔风机水电混合驱动技术”对系统富余能量利用后，减少了大量的冷却塔风机耗电。投资回收期跟冷却塔风机的年运行时间有关，在北方地区投资回收期在3年左右，南方地区可在2年左右回收成本。

● 应用效益情况

本节能技术能适应系统的工况变化，富余能量充足或冬季冷却水降温效果达到设计要求时可采用纯水轮机驱动，实现100%节电；在富余能量不足时，以水轮机作为主动力，电机作为辅助动力，且电机采用变频调节，可根据水温情况自动调节风机转速，节电率在60%-100%，实现节能的最大化。避免了纯水轮机驱动技术因工况变化而导致风机转速无法达到生产要求的问题，且辅助电机为原功率电机，在水轮机检修时也能达到风机的设计风量要求，确保生产的安全运行。

【潜力前景分析】

● 市场应用潜力

各工业企业在生产过程中均需将生产过程中产生的热量通过冷却塔进行散热，除了大型热电厂采用自然通风的冷却塔外，其余均采用机械通风的冷却塔，市场潜力巨大。而且在各循环水系统设计过程中，均有一定的富余量，由此造成了大部份的冷却塔可进行改造。据不完全统计，我国机械通风式冷却塔仅风机电机的电耗每年就在8000亿度以上，按平均节电50%估算，每年可节约电量4000亿度。

● 推广应用现状

目前循环冷却塔的风机改造主要以纯水轮机驱动为主，但因大部份循环水系统富余能量均较小，采用纯水轮机驱动改造后，风机转速无法达到原电机驱动时的转速要求，进而造成通风量下降，影响降温效果，有很多改完后拆除复原，而本技术可对未改或已改但效果不佳的冷却塔进行改造。目前冷却塔的水电混合驱动改造技术应用率不到5%，推广价值极高。

【典型案例介绍】

浙江新安迈图有机硅有限公司冷却塔节能改造项目：浙江新安迈图有机硅有限责任公司是由浙江新安化工集团股份有限公司（股票代码：600596）与美国迈图高新材料集团（原美国GE公

司高新材料集团)于2007年7月共同出资成立的中外合资企业。本项目主要针对三座2000m³/h的冷却塔进行水电混合改造。

【信息提供单位】

● 单位名称

杭州福鼎节能科技服务有限公司

● 单位简介

杭州福鼎节能科技服务有限公司是一家集研发、生产、销售于一体的国家高新技术企业。公司经过多年的发展，成功研发了循环水泵节能、冷却塔风机节能、高低压风机节能等节能改造技术，并获得了二项发明专利和十余项实用新型。为公司在节能行业的稳健发展奠定了良好的基础。公司在各级政府的大力支持和帮助下，先后获得了“杭州市高新技术企业”、“国家高新技术企业”、“科技型中小企业创新基金项目”、“科技型中小企业创新基金重点项目”、国家发改委第二批节能备案的节能服务公司、浙江省经贸委作为节能减排技术的重点推介产品等殊荣。本着“以技术为核心的创新力，为客户提供满意服务；以市场为核心的经营导向，为员工创造发展空间，与合作伙伴携手共进”的企业经营宗旨和求实创新的工作精神，杭州福鼎节能科技服务有限公司已在全国各大中型钢铁冶金、生物制药、化工电力等行业采用合同能源管理模式进行节能改造，节能效果显著，得到户用的一致认可。我们将继续努力为每一位用户打造最优的节能环保产品和服务。

【信息版权说明】

本绿色低碳技术产品信息由杭州福鼎节能科技服务有限公司提供，该单位承诺本信息真实有效，并承担由此信息发布所带来的全部责任。EESIA负责整理发布，未经联盟允许，请勿转载。

申报绿色低碳技术产品集全过程不收取任何费用，对于符合申报要求的技术产品，征集方将面向全社会进行推广、推荐，欢迎广大绿色低碳企业积极参与申报。

如需了解更多绿色低碳技术产品信息，请登陆联盟官方网站或联盟官方公众号查阅，联盟官方网站、公众号信息如下：

网 址: www.eesia.cn

公众号:

