

## 上海（振华）港机重工有限公司无功补偿项目

### 【项目基本概况】

- **项目实施单位**

安科瑞电气股份有限公司

- **项目业主单位**

上海（振华）港机重工有限公司

- **项目实施地点**

上海市崇明区

- **项目合同总额**

约56万元。

- **项目施工周期**

本项目于2017年9月开始施工改造，2017年10月建成投入使用，共历时1个月。

- **项目前况**

本项目为上海港机重工无功补偿，2号箱变压器主要的负载为车间动力和分布式光伏系统。原有无功补偿柜为纯容补偿方式，电容有漏液现象出现，补偿容量衰减。10kV侧总功率因数从0.2到0.9左右波动，月平均功率因数低于标准值0.9，产生正值力调电费（无功罚款）。

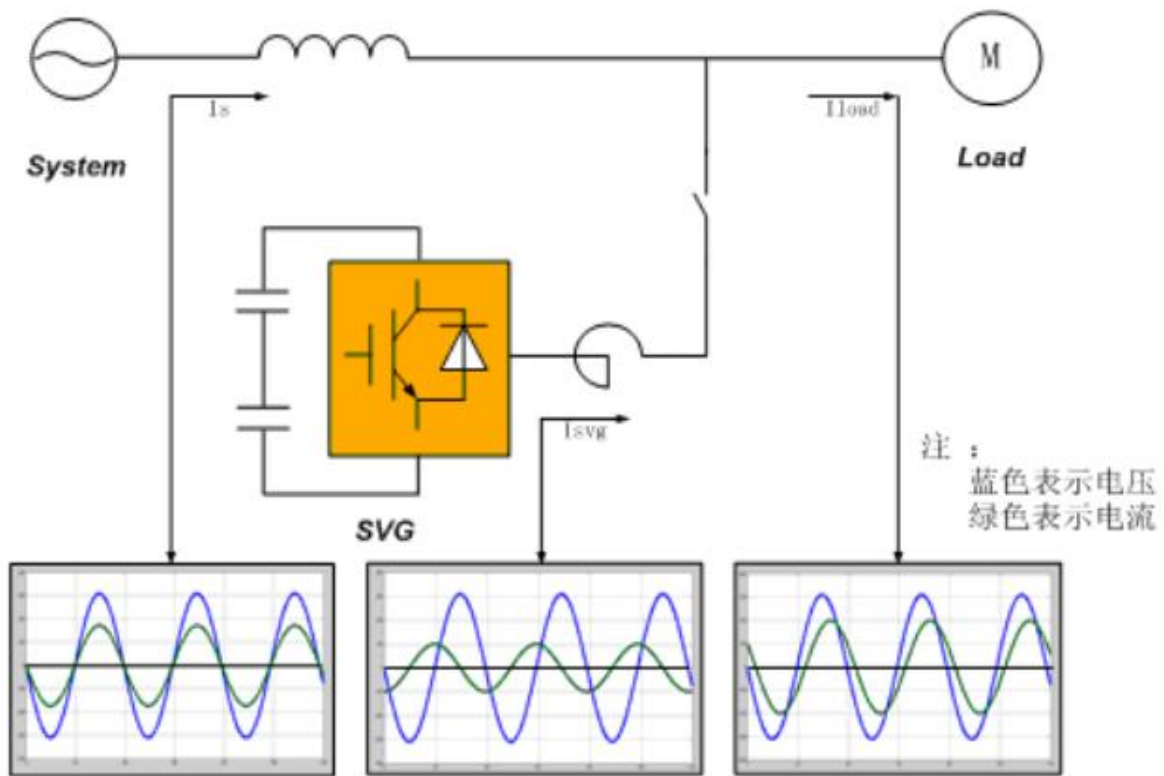
### 【应用解决方案】

- **解决方案简述**

在2号箱式变压器出线端、光伏并网端和负载侧（含电容补偿）三个测量点分别进行数据测量，获取电流值I、有功功率值P、无功功率值Q、视在功率值S和功率因数PF，结合实际电费单进行选型计算参考。针对项目情况，选定采用ANSVG静止无功发生器，一种用于补偿无功、谐

波治理以及不平衡调节的新型电力电子装置。其基本原理为：检测补偿对象的电压、电流信号，计算提取无功分量或谐波分量，并生成相应的指令信号，通过驱动变流器模块的输出，产生一个与系统无功、谐波电流幅值相等、相位相反的补偿电流，从而抵消线路中的无功分量或谐波分量，达到无功补偿或谐波治理的目的。ANSVG静止无功发生器为毫秒级全响应，投切速度快，补偿方式为线性补偿，补偿精度高，可避免欠补偿和过补偿的现象，同时可以滤除谐波，避免电网谐振等，完全优化电能质量，提高功率因数（可使功率因数稳定维持在设定值）。

- 服务流程图表



- 核心技术来源  
自主研发。

【应用商业模式】  
产品买卖模式。

## 【项目实施成果】

### ● 项目实施效益

提高和稳定功率因数：装上光伏系统之后，部分有功由光伏提供，导致变压器侧的有功减少，而无功还是由变压器提供，所以功率因数降低，且负载需要的有功和光伏发出的有功都不稳定，导致功率因数在0.2到0.9左右波动，传统的无功补偿柜跟踪不上，无法运行。SVG静止无功发生器为毫秒级全响应，可以根据系统实际无功需求实现无极补偿，其应用可克服LC补偿器等传统的无功补偿器响应速度慢、补偿效果不能精确控制、容易与电网发生并联谐振和投切震荡等缺点。

### ● 经济效益分析

直接收益：结合电费单实际数据，投入SVG静止无功发生器后，月平均功率因数高于标准值0.9，达到0.94左右，每月产生负值力调电费（无功奖励）约2500元，每年可直接节省经济费用为： $(7463.54+2500.2) * 12 = 11.96$ 万元。间接收益：SVG补偿设备投运后，每年可减少损耗259200kW·h，按照0.9元/kW·h计算，每年可节省经济费用23.3万元。

## 【项目综合小结】

上海港机重工2号箱变压器主要的负载为车间动力和分布式光伏系统。原有无功补偿柜为纯容补偿方式，电容有漏液现象出现，补偿容量衰减。采用ANSVG静止无功发生器后，月平均功率因数高于标准值0.9，达到0.94左右，每月产生负值力调电费（无功奖励）约2500元，每年可直接节省经济费用为： $(7463.54+2500.2) * 12 = 11.96$ 万元。

## 【信息提供单位】

### ● 单位名称

安科瑞电气股份有限公司

### ● 单位简介

安科瑞电气股份有限公司成立于2003年，集研发、生产、销售及服务于一体，是一家为电力系统用户端能效管理和用电安全提供解决方案的高科技股份制企业，2012年登陆创业板，股票代码：300286。安科瑞电气为用户提供的解决方案包括变电所运维云平台、安全用电管理云平台、环保用电监管云平台、充电桩运营管理云平台、电力监控/无线测温系统、电能质量治理

系统、能耗管理系统、远程预付费管理系统、电气火灾监控、消防设备电源监控、防火门监控、应急照明和疏散指示系统、智能照明控制系统、医疗IT配电系统等，实现能源可视化监视、控制、统计和分析，提高了用能效率和安全，为企业节能降耗提供准确的数据支持。公司各类元器件年生产能力200万台，2019年全年销售185万台。公司在全国主要城市配置销售、技术支持团队，快速响应客户需求，为用户提供良好的服务体验。

## 【信息版权说明】

本绿色低碳优秀案例信息由安科瑞电气股份有限公司提供，该单位承诺本信息真实有效，并承担由此信息发布所带来的全部责任。EESIA负责整理发布，未经联盟允许，请勿转载。

申报绿色低碳优秀案例集全过程不收取任何费用，对于符合申报要求的技术产品，征集方将面向全社会进行推广、推荐，欢迎广大绿色低碳企业积极参与申报。

如需了解更多绿色低碳优秀案例信息，请登陆联盟官方网站或联盟官方公众号查阅，联盟官方网址、公众号信息如下：

网 址：[www.eesia.cn](http://www.eesia.cn)

公众号：

