

江苏华西特种化纤厂纺丝车间蒸汽节能系统改造项目

【项目基本概况】

- **项目实施单位**

苏州晟德亿节能环保科技有限公司

- **项目业主单位**

江苏华西村股份有限公司特种化纤厂

- **项目实施地点**

江苏省江阴市

- **项目合同总额**

约600万。

- **项目施工周期**

本项目于2019年8月7日投入建设，2019年11月完成第一阶段施工；第二阶段于2020年5月开工，2020年8月测试完毕；第三阶段于2021年4月开工，至今还在建设中。

- **项目前况**

江苏华西特种化纤厂三车间现有三条四段式烘缸生产线，主管道蒸汽压力为2.3MPa（绝压），烘缸使用蒸汽用量分为两种：7.67t/h和8.76t/h，烘缸的进汽压力（绝压）分别为2MPa、0.8MPa、0.62MPa、0.55MPa，冷凝水排放温度分别为180℃、170℃、160℃、155℃，由于高温冷凝水含有大量热焓值没有被直接利用造成能源的浪费。现有冷凝水排水系统有部分生锈、蒸汽泄漏等现象，造成蒸汽浪费；四段式烘缸生产线冷凝水排水口温度为180℃、170℃、160℃、155℃，热焓值很高未能充分利用。

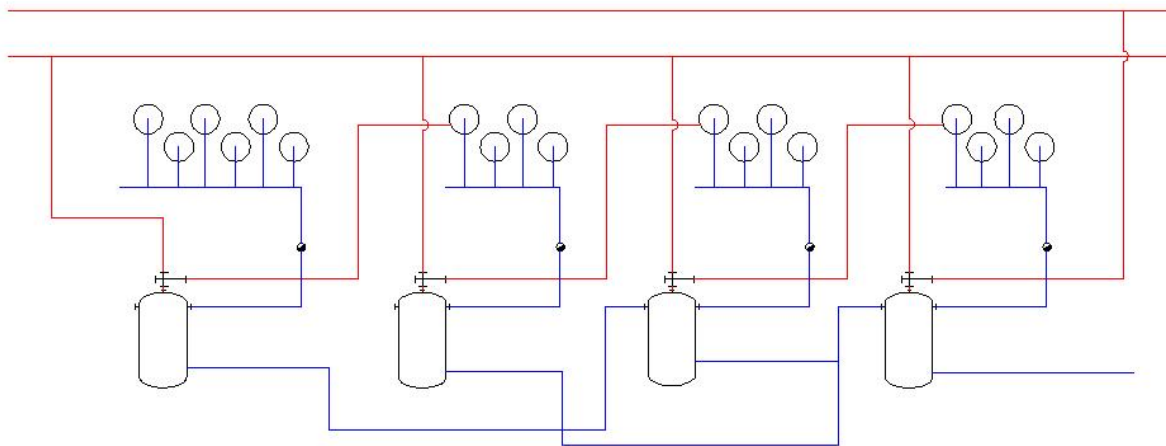
【应用解决方案】

● 解决方案简述

应用本公司专利技术改造部分管网，烘缸换热排放的高温冷凝水改造为晟德亿节能型疏水阀组，冷凝水迅速排放并集中收集输送至晟德亿冷凝水密闭回收闪蒸系统进行闪蒸，引用热网中的蒸汽热源在引射器中混合提温升压，分阶段阶梯式把低品位的闪蒸汽有效提升为高品位蒸汽并入管网供烘缸和其他设备使用。

● 服务流程图表

华西特纤冷凝水回收闪蒸系统安装示意图



● 核心技术来源

自主研发。

【应用商业模式】

工程总承包。

【项目实施成果】

● 项目实施效益

本方案按照两条烘缸生产线数据分别进行核算：第一条线数据：本节能改造项目主要通过多项专利技术的应用，一条四段式烘缸生产线通过四级闪蒸后每小时产生7.67t的高温冷凝水通过闪蒸系统大量的热焓值被回收利用。产生的闪蒸汽，并入管网供烘缸或其它设备使用，减少

了原有蒸汽的使用量，实现节能降耗。第二条线数据：本节能改造项目主要通过多项专利技术的应用，第二条四段式烘缸生产线通过四级闪蒸后每小时产生8.76t的高温冷凝水通过闪蒸系统大量的热焓值被回收利用。产生的闪蒸汽，并入管网供烘缸或其它设备使用，减少了原有蒸汽的使用量，实现节能降耗。

● 经济效益分析

烘缸等用汽设备共10条生产线进行冷凝水疏水系统、冷凝水密闭回收闪蒸系统、蒸汽引射提温升压系统的改造，蒸汽综合节能率达到17%，原来蒸汽耗量为33t/h，蒸汽价格按200元/t，日生产24小时，年生产天数按330天计算。

节能收益： $33 \times 200 \times 24 \times 330 \times 17\% = 8886240$ （元/年）

以生成0.6MPa饱和蒸汽为标准，

计算折标系数： $2756.72 \div 29307 = 0.094$ tce/t

标准煤节约量计算： $0.094 \times 33 \times 24 \times 330 \times 17\% = 4177$ tce/a

国家标准：节约1kg标准煤=减排2.493kgCO₂=减排0.68kg标准碳

二氧化碳（CO₂）减排量计算： 4177 tce/a $\times 2.493 = 10413$ tce/a

标准碳减排量计算： 4177 tce/a $\times 0.68 = 2840$ tce/a

【项目综合小结】

本项目的核心技术固定流道式多级闪蒸余热回收就是新型的闪蒸技术，可以使高温冷凝水在应用了该技术的闪蒸系统中得到充分闪蒸，产生的闪蒸蒸汽应用多通道热泵混合引射提温增压技术处理至各种用户要求的物理状态。该技术具有很高的泛用性，且对环境友好，是一种高效无排放的蒸汽系统余热回收技术。本项目所属产业为节能环保行业蒸汽余热回收利用领域，该领域在国内正处于快速成长期，受国内环保形势及余热回收现状影响，蒸汽余热回收利用装备需求量在未来1-3年将出现井喷式增长，且未来5-10年持续增长，企业会有很大的成长空间。

【信息提供单位】

● 单位名称

苏州晟德亿节能环保科技有限公司

● **单位简介**

苏州晟德亿节能环保科技有限公司成立于2017年，专业从事蒸汽系统节能优化、能耗诊断、技术咨询、方案设计、技术服务（EP）、关键设备制造与销售、项目投资（BOOT）、合同能源管理（EMC）等业务，帮助企业有效地利用和控制蒸汽，从而显著地提升设备性能和系统效率，节能降耗，提高产品品质。公司凭借专业技术和设备为广大客户提供综合性节能降耗服务，降低企业经营成本，增强企业核心竞争力，为中国创建绿色节能型社会和人类可持续性发展做出应有的贡献。晟德亿荣获20多项国家专利，2019年荣获节能服务产业创新企业，被列入国家发展改革委《战略性新兴产业重点产品和服务指导目录》。2020年公司被评为省级高新技术企业。

【信息版权说明】

本绿色低碳优秀案例信息由苏州晟德亿节能环保科技有限公司提供，该单位承诺本信息真实有效，并承担由此信息发布所带来的全部责任。EESIA负责整理发布，未经联盟允许，请勿转载。

申报绿色低碳优秀案例集全过程不收取任何费用，对于符合申报要求的技术产品，征集方将面向全社会进行推广、推荐，欢迎广大绿色低碳企业积极参与申报。

如需了解更多绿色低碳优秀案例信息，请登陆联盟官方网站或联盟官方公众号查阅，联盟官方网址、公众号信息如下：

网 址：www.eesia.cn

公众号：

