

四季沐歌西藏仲巴县大型太阳能集中供热项目

【项目基本概况】

- **项目实施单位**
四季沐歌科技集团有限公司

- **项目业主单位**
西藏自治区仲巴县人民政府

- **项目实施地点**
西藏自治区仲巴县

- **项目合同总额**
约1.6亿元。

- **项目施工周期**
本项目于2019年4月开工建设，于2019年底通过验收，施工周期约9个月。

- **项目前况**
西藏仲巴县大型太阳能集中供热项目位于西藏自治区日喀则市的最西端，于喜马拉雅山以北，南与尼泊尔接壤，仲巴县城所在位置海拔4700米，属于高原亚寒带半干旱气候区。气候干燥、寒冷、风沙大、日照充足。年温差较大，无霜期短，全年共有239天需要供暖。未实现供暖之前，藏民在室内都要穿着厚实笨重的衣服，门前处处堆放着要用来取暖和做饭的牛粪、柴薪。因此，在天寒地冻且交通不便的西藏实现大面积集中供暖，成为一项艰难而十分必要的任务。

【应用解决方案】

- **解决方案简述**

1、项目概况：项目供热面积118000m²，太阳能集热面积35000m²，储热钢罐容积15000m³，采暖负荷6.07MW，设计太阳能保证率95%。

2、技术路线：大型太阳能储热采暖

3、出资方式为财政资金，优先使用清洁能源，保护高原地方的环境；

设备名称：高效平板集热器

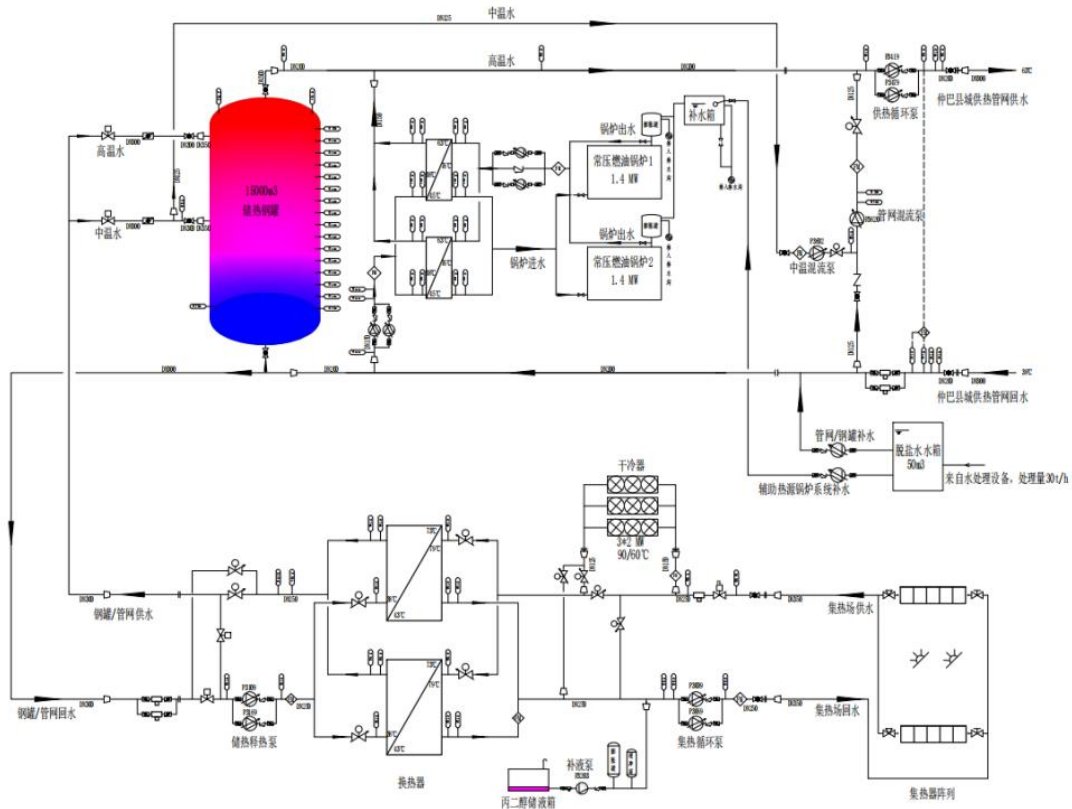
规格型号：P-G/1.0-L/CJ-13.9-1

辅助热源：两台1.4兆瓦燃油锅炉和200千瓦光伏

电池数量：2340组

换热站、门卫、设备用户、太阳能集热器陈列及蓄热水箱占地面积约50000m²

● 服务流程图表



- **核心技术来源**
自主研发。

【应用商业模式】
工程总承包。

【项目实施成果】

- **项目实施效益**

高效大平板+蓄热水池用于冬季供暖，利用当地供暖时间长，太阳晶辐照量高的特点，最大限度的利用太阳能光热技术。采用高效大平板，瞬时截距达91.8%，比真空管集热器节省占地面积50%以上，系统故障率最低，系统成本仅比真空管高10%-20%，施工周期最短，最高缩短80%，系统耐压高，是迄今为止最好用的平板系统。本项目实施后，每年节省标准煤4451764.327kg，减排二氧化碳10995857.89kg，减排粉尘44517.64kg，减排二氧化硫89035.29kg。利用太阳能解决冬季供暖问题，不仅节省耗能、清洁干净、居住舒适，还可以使城乡居民的生活质量大为提高。对于解决偏僻及高寒高原地区的用能需求，不但可体现“以人为本”的建筑理念，还有巨

大的经济效益、明显的社会效益和环境效益。

- **经济效益分析**

目前项目已经过质保期，采用能源管理模式处理售后，将售后完全托管给四季沐歌，供暖效果稳定。

1、供暖期太阳能集热器输出功率约为：25368.75MWh；

2、单位供热面积建设费用（元/m²）：1460元；

3、单位供热面积运行费用（元/m²）：2元；

- **【项目综合小结】**

在该项目的建设过程当中，四季沐歌中外技术专家利用了西藏地广人稀、太阳能资源十分丰富的特点，创造性地引进开发了世界先进的太阳能集中供热技术，为仲巴县提供了最清洁无污染的供暖解决方案，极大地改善了仲巴县城居民基本生活条件和办公条件。同时，太阳能供暖系统运行费用非常低，是非常适合高原地区人民生活，并能持续稳定发展的供暖方式。四季沐歌将持续把太阳能集中供热项目建设好、运营好，把太阳能供热项目建设成为仲巴县的民生工程、惠民工程、暖心工程，用太阳能温暖西藏千家万户。西藏仲巴县大型太阳能集中供热工程项目的建成投运，成功走出了一条高原地区清洁采暖的有效路径。该项目三万多平方米的太阳能集热场一望无际，不用煤、不用气、不用电就能给整个县城6000多户的居民送去温暖，对当地生态环境的保护有重要意义，同时也在清洁能源应用方面助力了国家低碳发展。

- **【信息提供单位】**

- **单位名称**

四季沐歌科技集团有限公司

- **单位简介**

四季沐歌是沪市A股主板上市企业、中国航天事业战略合作伙伴、2020年迪拜世博会中国馆

指定供应商。公司依托多能源耦合智能控制技术，集成应用多种清洁能源技术与产品，制定技术和施工专业标准，作为低碳清洁能源综合服务商与中国建筑科学研究院环能科技成立双碳技术研究中心，为客户提供包括采暖、制冷、热水等在内的一系列咨询、规划、设计、施工、投资及运维等服务。从产品源头节能，为国家实现“双碳”目标献一份力。公司拥有国家级“企业技术中心”、“博士后科研工作站”，连续九年成为中国房地产500强首选供应商，入选全球新能源500强榜单，并通过细分行业深耕，在全球160多个国家，共计完成了10000多个清洁能源项目，沉淀了1600多万用户数据库，汇聚了20000家客户服务网络。

【信息版权说明】

本绿色低碳优秀案例信息由四季沐歌科技集团有限公司提供，该单位承诺本信息真实有效，并承担由此信息发布所带来的全部责任。EESIA负责整理发布，未经联盟允许，请勿转载。

申报绿色低碳优秀案例集全过程不收取任何费用，对于符合申报要求的技术产品，征集方将面向全社会进行推广、推荐，欢迎广大绿色低碳企业积极参与申报。

如需了解更多绿色低碳优秀案例信息，请登陆联盟官方网站或联盟官方公众号查阅，联盟官方网址、公众号信息如下：

网 址：www.eesia.cn

公众号：

