

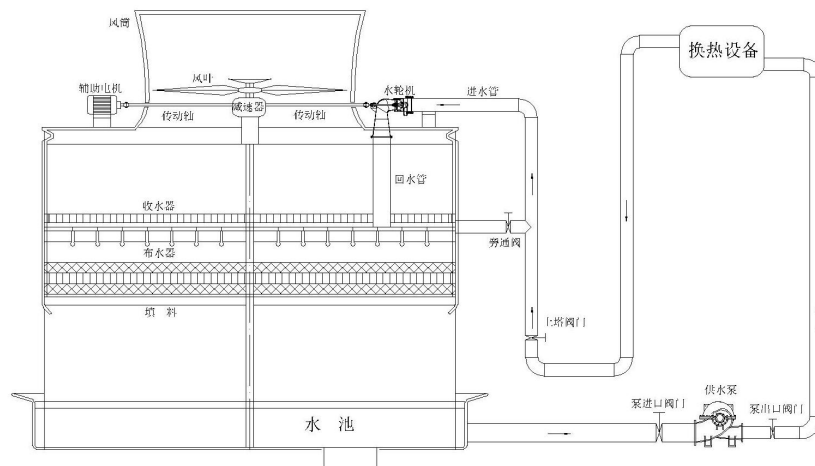
镇江李长荣综合石化工业有限公司循环水系统冷却塔节能改造项目

【项目基本概况】

- **项目实施单位**
杭州福鼎节能科技服务有限公司
- **项目业主单位**
镇江李长荣综合石化工业有限公司
- **项目实施地点**
江苏省镇江市
- **项目合同总额**
项目总投资60万元。
- **项目施工周期**
本项目于2014年10月投入建设，于2014年10月通过验收，施工周期20天。
- **项目实施前况**
原循环水系统为确保高位换热器的换热效果，通过关小冷却塔上塔阀门的方式对系统进行憋压，使高位换热器有足够的正压，如此造成了冷却塔上塔阀处的局部阻力升高造成浪费。
前期多家冷却塔节能公司对系统进行过测试，因该公司冷却塔系统回水富余能量不足，均无法改造。

【应用解决方案】

- **解决方案简述**
我公司经现场测试、调研后，采用了我公司自主研发的水电混合专利技术对冷却塔进行改造，将系统中的上塔阀门阻力进行利用，使该富余能量驱动水轮机转动并带动冷却塔风机旋转，转速不足的部份采用辅助电机补足，使富余能量得到充分的利用。且改造后实现了“单独水轮机驱动”、“水-电混合动力驱动”及纯电机驱动三种运行模式，系统安全运行提供保障。
- **服务流程图表**



- **核心技术来源**
自主研发。

【应用商业模式】
EMC。

【项目实施成果】

- **项目实施效益**

本项目改造后，只对系统回水的上塔阀门阻力进行了利用，系统的供回水流量、压力等数据均保持不变，不影响高位换热器的降温效果；因冷却塔风机为水电混合驱动运行，风机转速与原电机驱动时一致，冷却塔降温效果也相同，风机节电70%以上。且辅助电机根据水温自动启停，实现了风机能耗的最优化管理。

- **经济效益分析**

项目实施后，每年可节约用电75万度左右，节约电费约50万元。本项目采用合同能源管理模式，合同期6年，改造后每年为我公司带来节电收益约35万元，为企业节约电费15万元，投资回收期约为1.4年左右。

【项目综合小结】

本项目方是一家台资企业，对企业管理、生产安全有着严格的要求，对节能也有着非常强的意识。我公司的节能技术正好符合企业的实际要求，在确保生产安全的同时达到能量的充分利用，实现节能的目的。而且现场为木结构冷却塔，施工和改造难度大、要求高，改造后不改变工艺参数，且节电率

70%以上，得到了企业的认可。

【信息提供单位】

● 单位名称

杭州福鼎节能科技服务有限公司

● 单位简介

杭州福鼎节能科技服务有限公司是一家集研发、生产、销售于一体的国家高新技术企业。公司经过多年的发展，成功研发了循环水泵节能、冷却塔风机节能、高低压风机节能等节能改造技术，并获得了二项发明专利和十余项实用新型。为公司在节能行业的稳健发展奠定了良好的基础。

公司在各级政府的大力支持和帮助下，先后获得了“杭州市高新技术企业”、“国家高新技术企业”、“科技型中小企业创新基金项目”、“科技型中小企业创新基金重点项目”、国家发改委第二批节能备案的节能服务公司、浙江省经贸委作为节能减排技术的重点推介产品等殊荣。

本着“以技术为核心的创新力，为客户提供满意服务；以市场为核心的经营导向，为员工创造发展空间，与合作伙伴携手共进”的企业经营宗旨和求实创新的工作精神，杭州福鼎节能科技服务有限公司已在全国各大中型钢铁冶金、生物制药、化工电力等行业采用合同能源管理模式进行节能改造，节能效果显著，得到户用的一致认可。我们将继续努力为每一位用户打造最优的节能环保产品和服务。

【信息版权说明】

本绿色低碳优秀案例信息由杭州福鼎节能科技服务有限公司提供，该单位承诺本信息真实有效，并承担由此信息发布所带来的全部责任。能源环境服务产业联盟（EESIA）负责整理发布，未经联盟允许，请勿转载。

如需了解更多绿色低碳优秀案例信息，请登陆联盟官方网站或联盟官方公众号查阅，联盟官方网址、公众号信息如下：

网 址：www.eesia.cn

公众号：

